

FEIDER MACHINES



BENZÍNOVÝ INVERTOROVÝ GENERÁTOR

NÍZKONAPĚŤOVÁ ELEKTROCENTRÁLA

FG2000i-B

NÁVOD NA POUŽITIE

VAROVANIE: Pred použitím tohto stroja si pozorne prečítajte návod!

OBSAH

1. BEZPEČNOSTNÉ POKYNY.....	3
2. BEZPEČNOSTNÝ VÝSTRAŽNÝ ŠTÍTOK.....	6
3. POPIS KOMPONENTOV.....	7
4. RIADIACI SYSTÉM.....	9
5. PRÍPRAVA.....	10
6. POUŽÍVANIE GENERÁTORA.....	13
7. SPUSTENIE MOTORA.....	15
8. ÚDRŽBA.....	18
9. PREPRAVA / USKLADNENIE.....	21
10. RIEŠENIE PROBLÉMOV.....	23
11. ELEKTRICKÉ SCHÉMY.....	24
12. TECHNICKÉ ÚDAJE.....	25
13. VYHLÁSENIE O ZHODE.....	26
14. ZÁRUKA.....	27
15. ZÁVADY VÝROBKU.....	28
16. VYLÚČENIA ZÁRUKY.....	29

1. BEZPEČNOSTNÉ POKYNY

VAROVANIE:

- 1) Pozor! Výfukové plyny sú toxické. Neprevádzkujte generátor v miestnosti bez ventilačného systému!
- 2) Deti by sa mali byť ochrániť tým, že budú v bezpečnej vzdialenosti od generátora!
- 3) Dopĺňanie paliva do generátora nie je počas prevádzky povolené!
- 4) Ak bude generátor namontovaný v uzavretej miestnosti, je nutné dodržiavať príslušné bezpečnostné predpisy ochrany pred požiarom a výbuchom!
- 5) Nezapájajte do elektrického okruhu domácnosti!
- 6) Nepoužívajte stroj vo vlhkom prostredí!
- 7) Uchovávajte mimo dosahu horľavých látok!
- 8) Pri dopĺňaní paliva:
 - a) zastavte motor;
 - b) nefajčite;
 - c) zabráňte rozliatiu.

VŠEOBECNÉ BEZPEČNOSTNÉ POKYNY


- Obsluha musí poznať princípy fungovania a štruktúru generátora a motora. Musí vedieť, ako zastaviť motor v prípade núdze a ako manipulovať s ovládacími prvkami.
- Nikdy nedovoľte deťom používať toto zariadenie.
- Nikdy nedovoľte, aby toto zariadenie používali ľudia, ktorí sa nezoznámili s týmto návodom. Miestne predpisy môžu stanoviť obmedzenia veku používateľa.
- Nepoužívajte toto zariadenie, keď sú v jeho bezprostrednej blízkosti ľudia, najmä deti, alebo domáce zvieratá. Nasmerujte ich mimo pracovisko.
- Prevádzkovateľ alebo používateľ sú zodpovední za prípadné nehody alebo škody spôsobené iným osobám či na ich majetku.
- Nenoste voľný odev ani šperky, pretože sa môžu počas chodu stroja zachytiť.
- Používajte osobné ochranné prostriedky. Používajte ochranné prostriedky ako napríklad protiprachovú masku, bezpečnostnú obuv s protišmykovou podrážkou, ochrannú prilbu a/lebo ochranu sluchu.
- Budte ostražití, sledujte, čo robíte, a pri používaní generátora sa správajte s rozumom. Nepoužívajte zariadenie, ak ste pod vplyvom drog, alkoholu alebo liekov.
- Nainštalujte generátor na dobre vetranom mieste a uistite sa, že medzi generátorom a stenami budovy alebo iným zariadením je vzdialenosť aspoň 1,5 metra. Do blízkosti generátora neumiestňujte horľavé kvapaliny alebo plyny.
- Neprevádzkujte generátor v uzavretom alebo zle vetranom mieste. Výfukové plyny z motora obsahujú toxický oxid uhoľnatý, ktorý môže zapríčiniť stratu vedomia alebo smrť.
- Generátor prevádzkujte s ohľadom na výkon uvedený v návode na použitie. Neprevádzkujte generátor s preťažením výkonu alebo pri nadmernej rýchlosti.
- Tlmič výfuku generátora sa extrémne zahrieva počas behu motora, alebo aj nejaký čas po jeho zastavení. Nedotýkajte sa ho, môžete sa popáliť.
- Generátor neprevádzajte ani nepremiestňujte, kým nevychladne.
- Vykonávajte pravidelnú údržbu a problémy, ktoré sa objavia, okamžite riešte. Nespúšťajte generátor pred odstránením akejkoľvek zistenej poruchy.
- Generátor využíva systém chladenia vzduchom a je potrebné pravidelne čistiť jeho komponenty vrátane mriežok, krytu ventilátora a samotného ventilátora, aby sa zabezpečilo chladenie.
- Palivový filter udržiavajte čistý a pravidelne vymieňajte olej motora.
- Pravidelne kontrolujte spoje a tesnosť upevnenia a v prípade potreby ich znovu utiahnite.
- Pravidelne čistite komponenty vzduchového filtra a v prípade potreby vzduchový filter vymeňte.

- Pred spustením alebo zastavením generátora odpojte všetky elektrické zariadenia, ktoré sú doňho zapojené.
- Pred prepravou generátora je nutné vyprázdniť palivovú nádrž.
- Údržbu a opravy generátora musí vykonávať kvalifikovaný technik z autorizovaného popredajného servisného strediska.

VAROVANIE:

Pri štartovaní generátora šnúrou dávajte pozor na náhle zmeny v otáčkach motora!!! Hrozí nebezpečenstvo poranenia!!! Nikdy nezakrývajte generátor, keď je v prevádzke. Istič namontovaný na generátore má za cieľ znížiť riziko úrazu elektrickým prúdom. Ak je potrebné ho nahradiť iným ističom, tento musí zodpovedať technickým špecifikáciám generátora. Z dôvodu dôležitých mechanických obmedzení je potrebné používať flexibilný oplášťovaný kábel so silnou ochrannou gumovou vrstvou (zodpovedajúci norme IEC 245-4) alebo podobný kábel. Ak používate elektrický predĺžovací kábel, celková dĺžka predĺženia nesmie presiahnuť 60 m pre prierez vodiča 1,5 mm², a nesmie presiahnuť 100 m pre prierez vodiča 2,5 mm².

BEZPEČNOSTNÉ OPATRENIA PRI PLNENÍ PALIVOVEJ NÁDRŽE

- Palivo je mimoriadne horľavé a jedovaté.
- Tento generátor používa iba benzín; akýkoľvek iný druh paliva poškodí motor.
- Nepreplňujte nádrž benzínom, aby nedošlo k jeho rozliatiu. Ak spozorujete rozliaty benzín, pred spustením motora ho treba úplne zotrieť suchou handričkou.
- Ak dôjde omylom k prehltnutiu paliva, vdýchnutiu výparov paliva alebo ak sa kvapky paliva dostanú do očí, okamžite vyhľadajte lekára. Ak sa vám na pokožku alebo odev rozleje určité množstvo paliva, oblečenie vyperte alebo vymeňte.
- Pri plnení paliva do generátora vždy zastavte jeho motor.
- Palivovú nádrž nikdy neplňte počas fajčenia alebo v blízkosti otvoreného ohňa.
- Dbajte na to, aby ste počas plnenia nevyliali palivo na motor a výfukovú mriežku generátora.
- Palivo uchovávajte vo vhodnej nádobe a chráňte ho pred akýmkoľvek zdrojom ohňa.
- Plnenie paliva vykonávajte na bezpečnom mieste a uzáver palivovej nádrže pri tom otvorte pomaly, aby sa uvoľnil tlak, ktorý sa vytvoril vo vnútri nádrže. Pred naštartovaním motora utrite všetky rozliate kvapky benzínu.
- Aby ste zabránili vzniku požiaru, premiestnite generátor aspoň 4 metre od miesta plnenia palivom.
- Pred štartovaním sa uistite, že je uzáver palivovej nádrže tesne uzavretý.
- Nenechávajte benzín v nádrži dlhší čas.
-  Počas používania alebo prepravy generátora dbajte na to, aby ste ho udržiavali vo zvislej polohe, inak by mohlo dôjsť k úniku paliva z karburátora alebo palivovej nádrže.



BEZPEČNOSŤ ELEKTRICKÝCH ZARIADENÍ

Pred každým použitím sa uistite, že pripájaná záťaž neprekračuje výkon vyrábaný generátorom.

Aby ste predišli úrazu elektrickým prúdom, musíte dodržiavať nasledujúce pokyny:

- Nedotýkajte sa generátora mokrými rukami.
- Nepúšťajte generátor za dažďa alebo snehu.
- Nepúšťajte generátor v blízkosti vody.
- Pripojte generátor k uzemneniu. Na uzemnenie použite dostatočne hrubý vodič.
- Neprevádzkujte generátor paralelne s iným generátorom.
- Ak používate elektrické predĺžovačky, uistite sa, že sú vodiče na prenos prúdu dostatočne silné a že sa používajú správne.



Pripojenie generátora slúžiaceho na pomocné napájanie k elektrickej inštalácii budovy musí

vykonať kvalifikovaný elektrikár v súlade s ustanoveniami platných zákonov a noriem v oblasti elektrickej energie. Nesprávne zapojenie môže spôsobiť únik prúdu z generátora do vedení dodávateľa elektrickej energie. Takýto únik by mohol pri výpadku prúdu smrteľne zasiahnuť pracovníkov dodávateľa elektrickej energie pracujúcich na sieti alebo iné osoby, ktoré sú v kontakte s vedením. Po obnovení dodávky elektriny z verejnej siete dodávateľa môže generátor dokonca explodovať, vznietiť sa alebo spôsobiť požiar v elektrickej inštalácii budovy.



Pred pripojením elektrických zariadení ku generátoru sa uistite, že špecifikácie napätia a frekvencie pre ich fungovanie zodpovedajú technickým vlastnostiam generátora. Ak nie je pripojené zariadenie navrhnuté na fungovanie s toleranciou napätia +/- 10 % alebo toleranciou frekvencie +/- 3 % v porovnaní s toleranciou u generátora, môže dôjsť k poškodeniu.

OCHRANA ŽIVOTNÉHO PROSTREDIA

- Je nutné pravidelne kontrolovať tlmič (vypnite najskôr generátor a nechajte ho úplne vychladnúť). Poškodený tlmič výfuku zvyšuje hluk.
- Motorový olej nevyliievajte do kanalizácie, ale odovzdajte ho na zbernom mieste zriadenom na tento účel.
- Palivo pre tento stroj je horľavé a výbušné. Po zastavení stroja musíte správne naložiť so zvyšným palivom a spĺňať pri tom miestne požiadavky na ochranu životného prostredia.
-
- Ďalšie požiadavky na generátory s nízkym výkonom určené na používanie laikmi
- Chráňte deti tak, že ich budete držať v bezpečnej vzdialenosti od generátora.
- Palivo je horľavé a ľahko zápalné. Nedoplňujte palivo počas prevádzky. Nedoplňujte palivo počas fajčenia alebo v blízkosti otvoreného ohňa. Nerozliievajte palivo.
- Niektoré časti spaľovacieho motora sú horúce a môžu spôsobiť popáleniny. Venujte pozornosť upozorneniam na generátore.
- Výfukové plyny motora sú toxické. Nepoužívajte generátor v nevetraných miestnostiach. Pri inštalácii vo vetraných miestnostiach sa musia dodržiavať dodatočné požiadavky na ochranu pred požiarom a výbuchom.
- Pred použitím je potrebné skontrolovať generátorov a jeho elektrické vybavenie (vrátane vedení a zásuviek), či nie sú poškodené.
- Ochrana pred úrazom elektrickým prúdom závisí od ističov špeciálne prispôbovaných generátoru. Ak je treba ističe vymeniť, mali by sa nahradiť ističom s rovnakými menovitými a výkonovými charakteristikami.
- Z dôvodu vysokého mechanického namáhania by sa mal používať len odolný ohybný kábel s gumovým plášťom (v súlade s normou IEC 60245-4) alebo ekvivalentný.
- Používateľ musí dodržiavať predpisy o bezpečnosti elektrických zariadení platné v mieste, kde sa generátor používa.
- Používateľ musí rešpektovať požiadavky a bezpečnostné opatrenia v prípade doplnenia inštalovaných generátorov v závislosti od existujúcich ochranných opatrení v tejto inštalácii a platných predpisov.
- Generátory sa môžu zaťažovať len do ich menovitého výkonu za menovitých podmienok okolia.
- Pred začatím údržby je potrebné zabezpečiť, aby nedošlo k predčasnemu spusteniu.

2. BEZPEČNOSTNÝ VÝSTRAŽNÝ ŠTÍTOK

Bezpečnostný výstražný štítok:



Zaručená hladina akustického výkonu



NOTICE

ENGINE MUST BE FILLED WITH OIL BEFORE STARTING.

OPERATING THE UNIT WITHOUT OIL WILL DAMAGE THE ENGINE.

CONSULT OPERATOR MANUAL.

NOTICE

SILNIK NALEŽY NAPELNIĆ OLEJEM PRZED URUCHOMIENIEM.

UŻYWANIE MASZYNY BEZ OLEJU SPOWODUJE USZKODZENIE SILNIKA.

ZAPOZNAJ SIĘ Z INSTRUKCJĄ OBSŁUGI.

NOTICE

LE MOTEUR DOIT ÊTRE REMPLI AVEC DE L'HUILE AVANT LE DÉMARRAGE.

UTILISER LA MACHINE SANS HUILE ENDOMMAGERA LE MOTEUR.

CONSULTER LE MANUEL D'UTILISATION.

NOTICE

DE MOTOR MOET VOOR HET STARTEN MET OLIE WORDEN GEVULD.

HET GEBRUIK VAN DE MACHINE ZONDER OLIE ZAL DE MOTOR BESCHADIGEN.

RAADPLEEG DE GEBRUIKERSHANDLEIDING.

POZOR

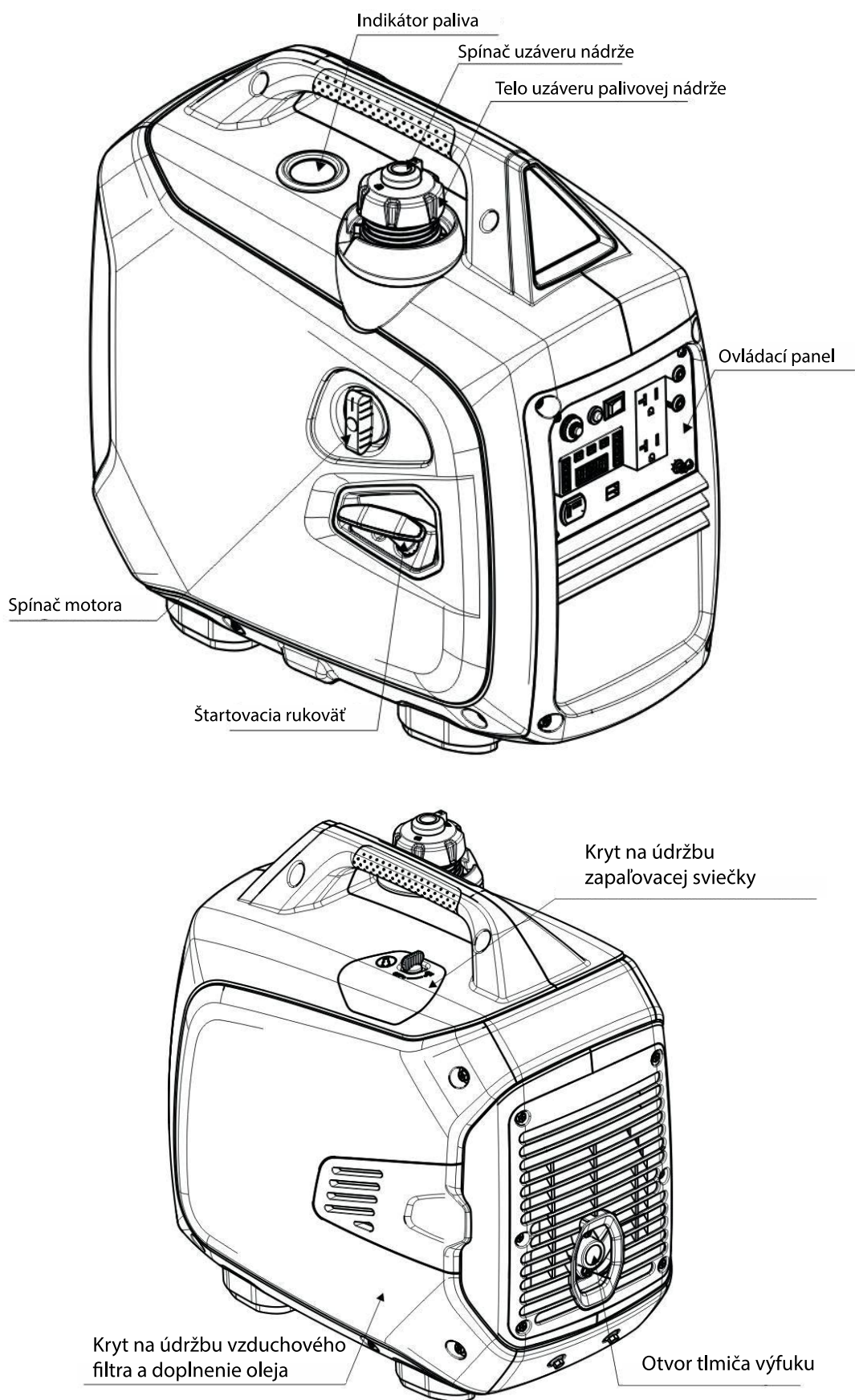
MOTOR MUSÍ BYŤ PRED NAŠTARTOVANÍM NAPLNENÝ OLEJOM.

PREVÁDZKOVANIE STROJA BEZ OLEJA POŠKODÍ MOTOR.

POZRITE SI NÁVOD NA OBSLUHU.

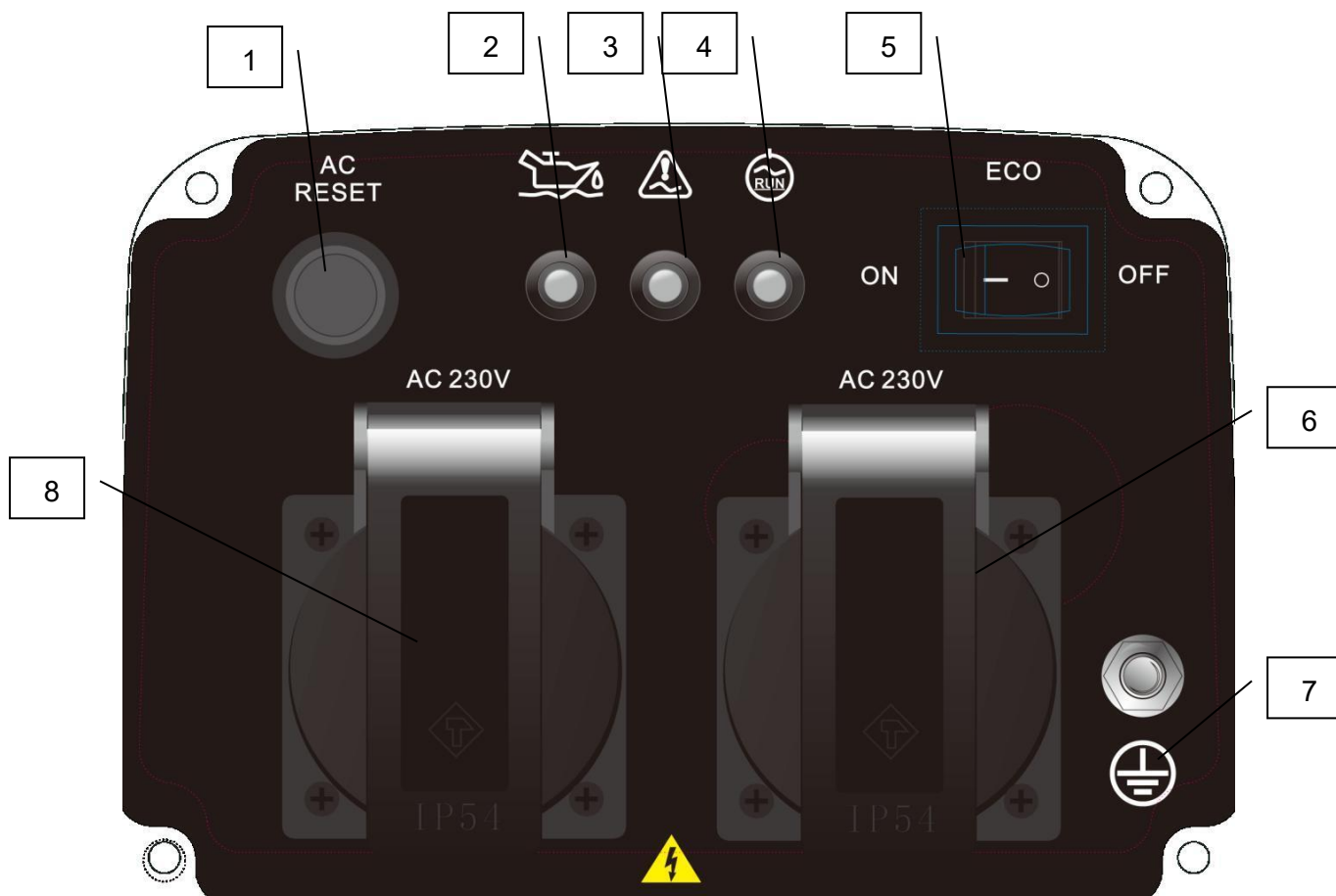
3. POPIS KOMPONENTOV

3.1 Funkcia komponentov



3.2 Ovládací panel

Továrň upraví panel podľa rôznych konfigurácií. Upozorňujeme, že zmeny môžu nastať bez predchádzajúceho upozornenia.



1	AC reset	5	ECO spínač
2	Indikátor nízkej hladiny oleja (žltý)	6	AC zásuvka 230V
3	Indikátor preťaženia (červený)	7	Uzemňovacia svorka
4	Indikátor chodu (zelený)	8	AC zásuvka 230V

4. RIADIACI SYSTÉM

4.1 Výstražný systém hladiny motorového oleja (ŽLTÝ)

Systém sledovania hladiny motorového oleja automaticky zastaví motor a rozsvieti indikátor motorového oleja, keď je olej v kľukovej skrini pod bezpečnou medzou. Naplňte motorový olej na požadovanú úroveň a môžete motor znova spustiť.



Ak výstražný indikátor motorového oleja bliká niekoľko sekúnd, znamená to, že objem oleja je nedostatočný. Doplňte olej a znovu naštartujte motor.

4.2 Indikátor preťaženia (ČERVENÝ)

Keď svieti indikátor preťaženia, generátor zistil, že výstup fázového elektrického zariadenia je preťažený, čo spôsobilo prehriatie konvertora alebo zvýšenie striedavého (AC) napätia. Vtedy sa spustí AC prúdový chránič a zastaví generátor, aby ochránil generátor aj k nemu pripojené zariadenie. Indikátor AC výstupu (ZELENÝ) zhasne, ale indikátor preťaženia (ČERVENÝ) svieti, motor sa nezastaví.

Keď svieti indikátor preťaženia a generátor nedáva výstup napätia, vykonajte nasledujúce opatrenia:

1. Vypnite pripojené elektrické zariadenia a zastavte motor.
2. Znížte celkový príkon pripojených elektrických zariadení v rámci rozsahu menovitého výkonu generátora.
3. Skontrolujte, či prívod chladného vzduchu nie je zablokovaný cudzími predmetmi a či sa príslušné ovládacie časti nechovajú abnormálne. Ak sa vyskytne akýkoľvek problém, okamžite ho odstráňte.
4. Po kontrole motor znovu naštartujte.



Pri používaní elektrických zariadení s vysokým štartovacím prúdom (ako napr. kompresor a ponorné čerpadlo) môže indikátor preťaženia na niekoľko sekúnd blikat'. Nemá to ale súvislosť s vyššie uvedenými problémami.

4.2 Indikátor AC výstupu (ZELENÝ)

Indikátor AC výstupu bude svietiť po naštartovaní motora pri udržiavaní normálneho výstupu napätia.

4.4 ECO spínač

① „ON“ (Zap)

Keď je ECO spínač v polohe „ON“, zariadenie bude riadiť rýchlosť otáčok podľa pripojeného zaťaženia, aby sa dosiahla odpovedajúca spotreba paliva a nízka hlučnosť.

② „OFF“ (Vyp)

Keď je ECO spínač v polohe „OFF“ motor tiež beží pri menovitých otáčkach bez ohľadu na to, či je nášho pripojená záťaž.



Pretože je treba veľkého štartovacieho prúdu, musí byť spínač ECO počas používania stroja vypnutý.

4.5 Uzemňovacia svorka

Uzemňovacia svorka je pripojená k uzemňovaciemu vodiču, aby sa zabránilo úrazu elektrickým prúdom. Generátor by mal byť uzemnený, pričom sa uzemňuje aj pripojené elektrické zariadenia.

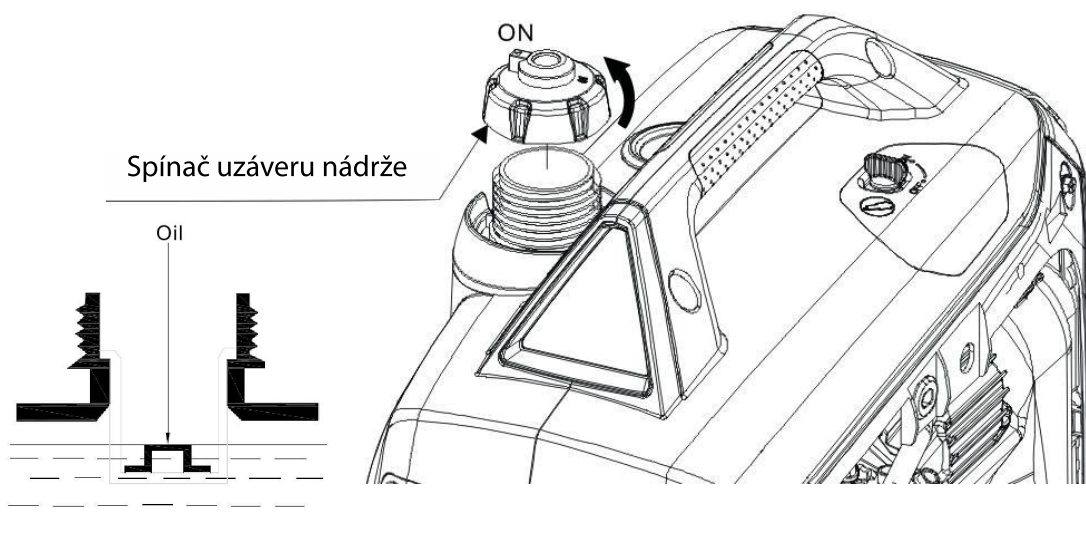
5. PRÍPRAVA

5.1 Palivo

- Používajte bezolovnatý benzín E10 alebo vyšší.
- Nepoužívajte zmes oleja a benzínu alebo špinavý benzín.
- Zabráňte vniknutiu nečistôt a vody do nádrže.
- Nepoužívajte benzín obsahujúci viac ako 10 % etanolu alebo benzín obsahujúci metanol, inak dôjde k vážnemu poškodeniu motora.

WARNING

- Za určitých okolností je benzín mimoriadne horľavý a výbušný.
- Palivo preto doplňujte na dobre vetranom mieste pri vypnutom motore.
- V priestore doplňovania paliva do motora a v priestore skladovania benzínu nie je dovolené používať pyrotechniku.
- Benzín nesmie z nádrže pretiecť (hladina oleja je nižšia ako červený ukazovateľ hladiny oleja). Po doplnení paliva utiahnite kryt nádrže.
- Po doplnení paliva vysušte zvyšný benzín čistou a mäkkou handričkou.
- Zabráňte dlhodobému, opakovanému kontaktu s benzínom alebo vdychovaniu benzínových pár.
- Nedovoľte deťom prísť do kontaktu s benzínom.
- Objem nádrže: 4,0 l



5.2 Motorový olej

NOTICE

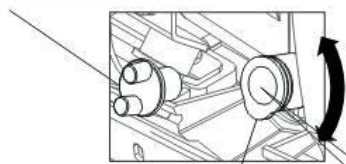
Generátor nie je pri odchodu z továrne napustený motorovým olejom. Neštartujte ho pred tým, čo napustíte dostatočné množstvo motorového oleja.

Vyberte mierku a utrite ju čistou bavlnenou handričkou. Krúživým pohybom ju dajte späť do kľukovej skrine a vyberte von. Skontrolujte hladinu oleja. Ak je hladina oleja pod ryskou ukazovateľa oleja, motorový olej doplňte.

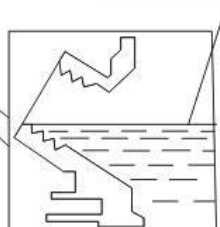
kapacita: 0,35 l

Olejová nádrž

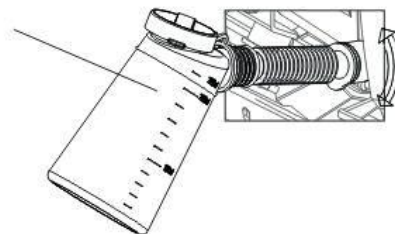
Uzáver olejového filtra



Horná hladina



Otvor olejového filtra



WARNING

- Nepoužívajte olej pre 2-taktné motory ani olej bez detergentov, inak sa skrátí životnosť motora.
- Používajte vysokokvalitný olej pre 4-taktné motory, ktorý spĺňa alebo prekračuje klasifikáciu SG,SF od American Petroleum Association požadovanú americkými výrobcami automobilov.
- Zvoľte olej vhodnej viskozity podľa priemernej teploty vo vašej oblasti.
- Trieda viskozity SAE je uvedená v nasledujúcej tabuľke:

Teplota okolitého prostredia	Typ oleja
-25 °C ~ 30 °C	10W-30
-15 °C ~ 40 °C	15W-40

WARNING

Olej skladujte a používajte opatrne, aby sa do oleja nedostali nečistoty alebo prach. Pri dopĺňaní oleja utrite priestor okolo dopĺňacieho otvoru. Nemiešajte oleje rôznej špecifikácie; zabránite tým negatívnym účinkom na funkciu oleja.

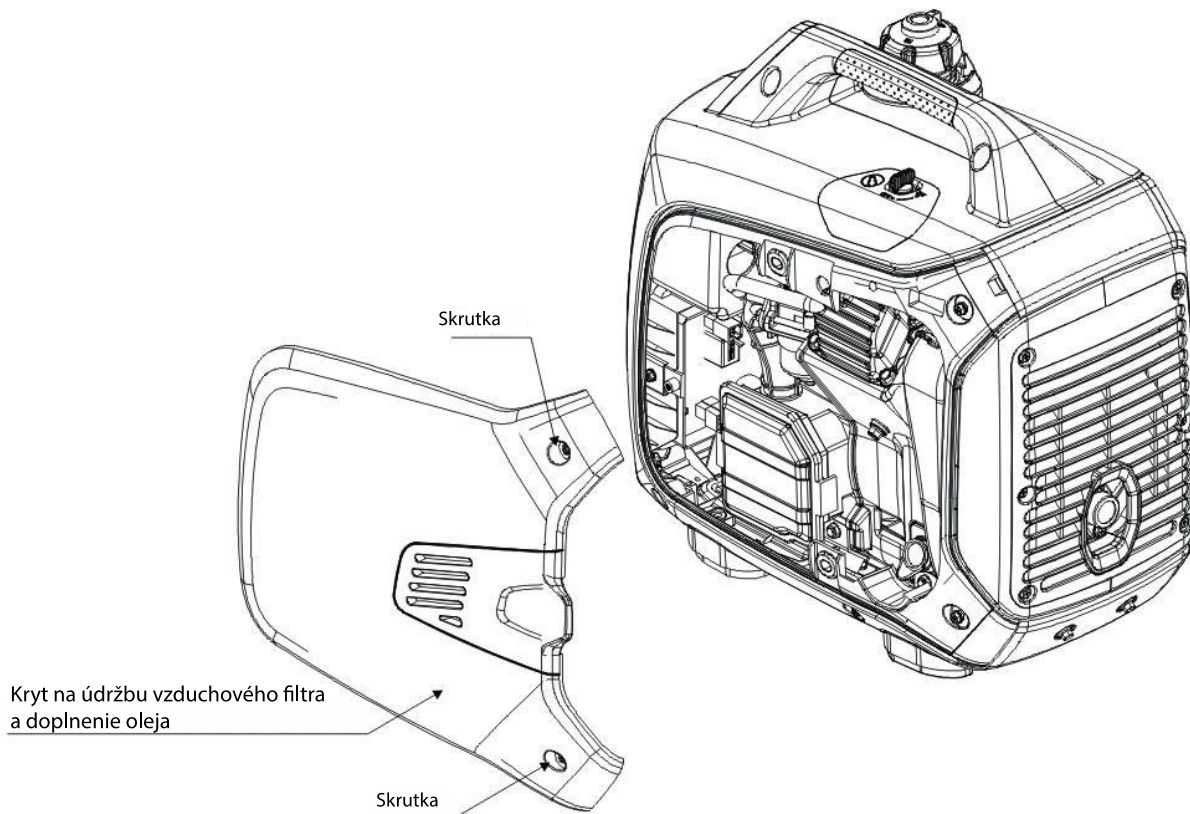
WARNING

- Prevádzkovanie motora s nízkou hladinou oleja môže motor vážne poškodiť.
- Signalizačný systém motorového oleja automaticky vypne motor skôr, ako sa hladina oleja zníži na bezpečnostnú hranicu. Aby ste však predišli nepríjemnostiam spôsobeným neočakávaným vypnutím, odporúčame vám hladinu oleja pravidelne kontrolovať.

5.3 Kontrola čističa vzduchu

Skontrolujte vzduchový filter, či je čistý a funkčný.

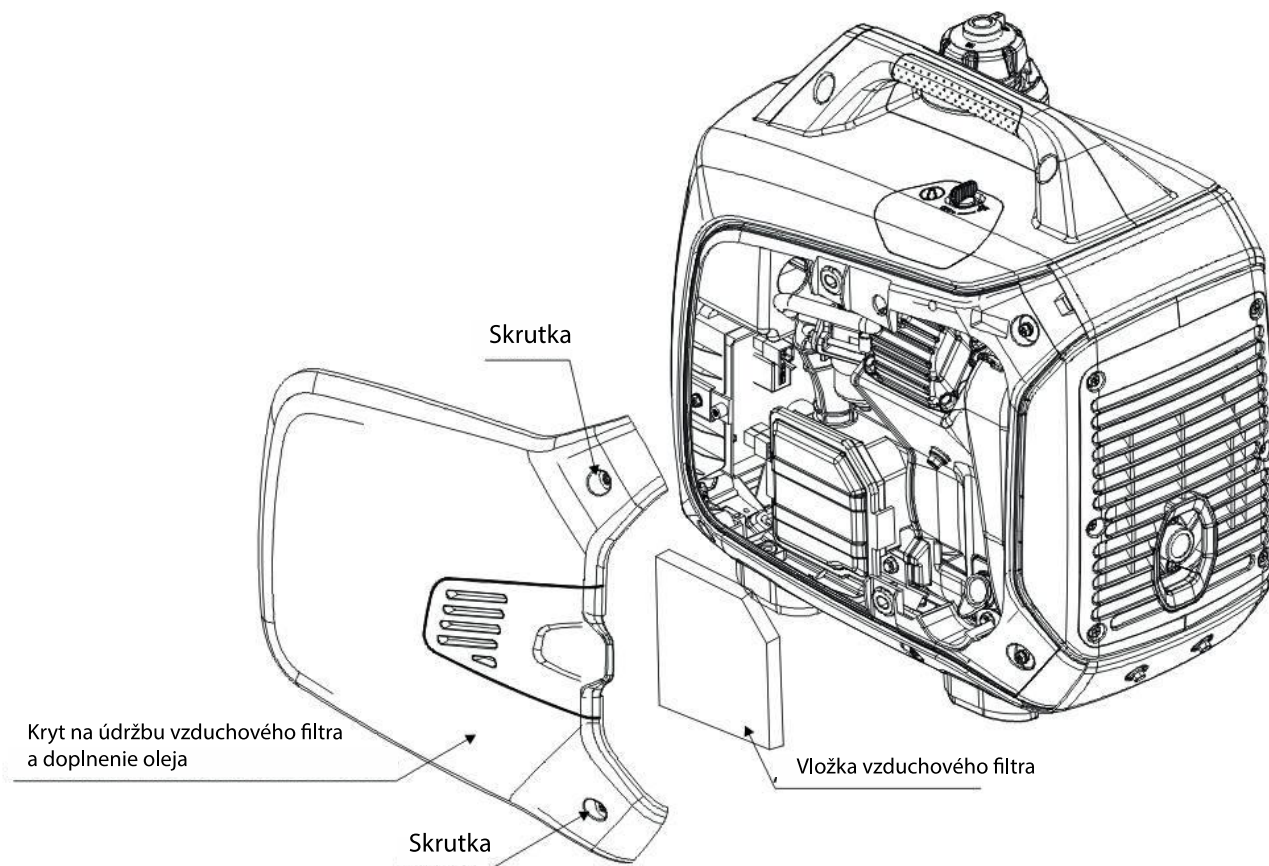
- Uvoľnite skrutku krytu na údržbu čističa vzduchu a odstráňte kryt na údržbu vzduchového filtra.



- Otvorte kryt čističa vzduchu a vyberte ho.
- Vyberte vložku vzduchového filtra. V prípade potreby filtračnú vložku vyčistite alebo vymeňte.



- Motor nesmie bežať bez vložky vzduchového filtra, inak sa nečistoty dostanú do motora cez karburátor a spôsobia rýchle opotrebovanie.



6. POUŽÍVÁNIE GENERÁTORA

- Prevádzková teplota: $-5\text{ }^{\circ}\text{C} \sim 40\text{ }^{\circ}\text{C}$
- Prevádzková vlhkosť: pod 95 %
- Prevádzková nadmorská výška: oblasti pod 1000 m n.m. (Ak motor prevádzkujete v nadmorskej výške nad 1000 m n.m., znížte výkon motora alebo po konzultácii s dodávateľom upravte karburátor.

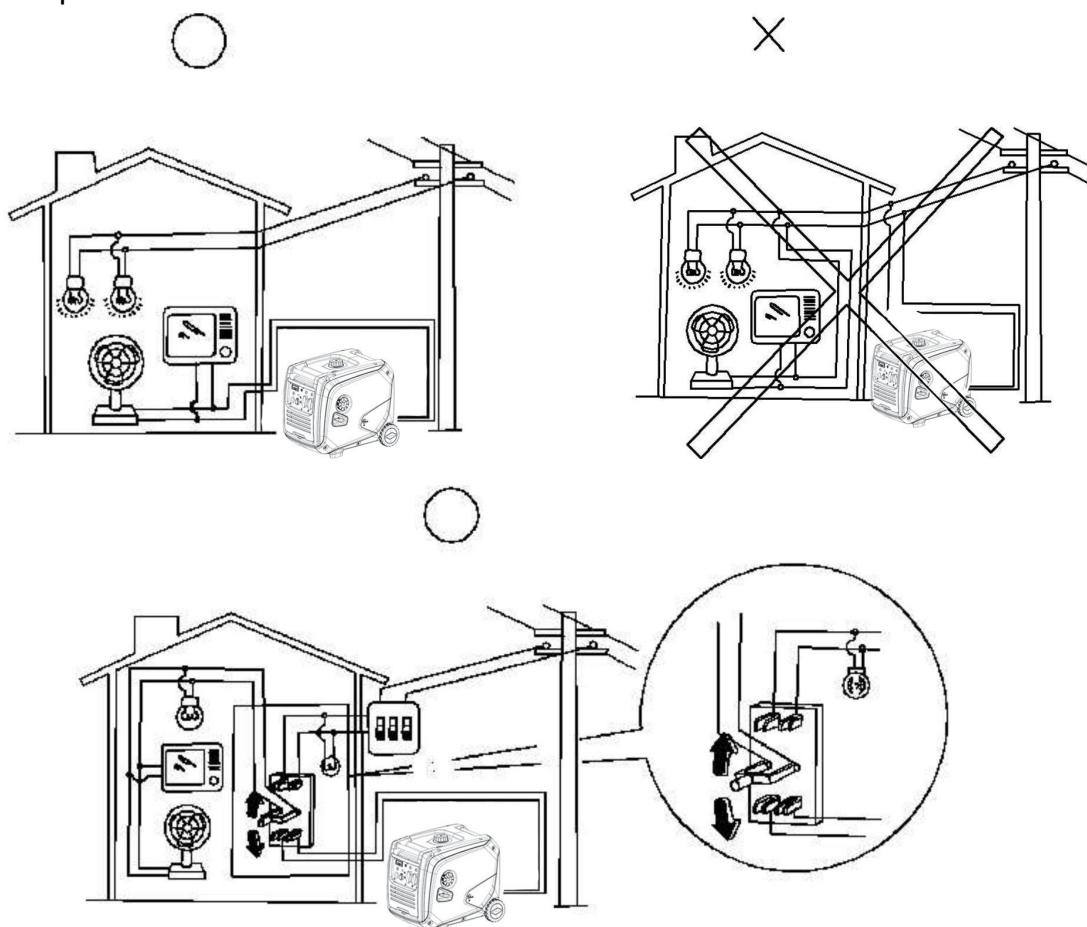
6.1 Pripojenie k domácej elektrickej sieti



NOTICE

Ak je generátor pripojený k domácej elektrickej sieti ako záložný zdroj, pripojenie musí previesť špeciálny elektrikár alebo iná osoba oboznámená s elektrickou inštaláciou.

Po pripojení záťaže ku generátoru starostlivo skontrolujte, či je elektrické pripojenie bezpečné a spoľahlivé. V prípade nesprávneho elektrického pripojenia môže dôjsť k poškodeniu generátora, vznieteniu alebo požiaru.



6.2 Uzemnenie generátora

Aby sa predišlo poškodeniu generátora elektrickým prúdom alebo nesprávnym používaním nekvalitných elektrických spotrebičov, mal by byť generátor uzemnený dobrým izolovaným vodičom.



Uzemňovacia svorka



6.3 Výstup striedavého napätia (AC)

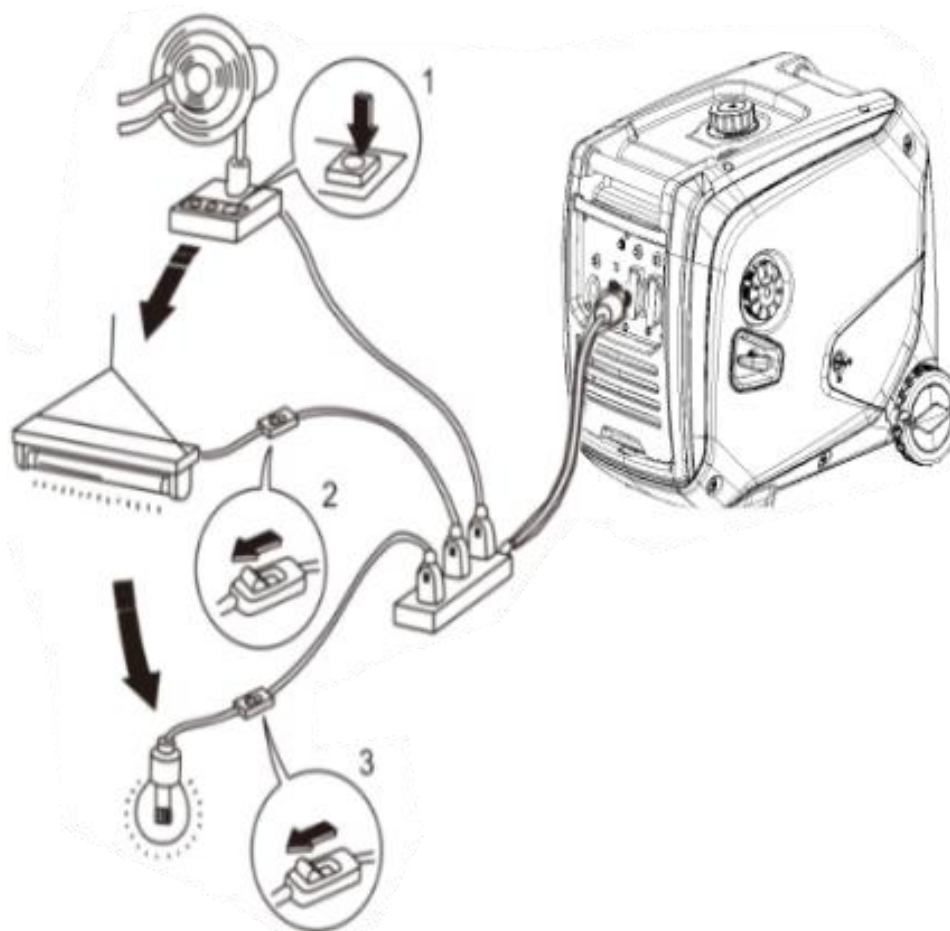
Pred spustením generátora je treba potvrdiť nasledujúce:

Celkový príkon všetkých elektrických spotrebičov (súčet odporovej, kapacitnej a indukčnej záťaže) nesmie prekročiť menovitý výkon generátora.

NOTICE

Prevádzka s preťažením povedie k zastaveniu generátora alebo výraznému skráteniu jeho životnosti. Ak je ku generátoru pripojených viacero záťaží alebo elektrických zariadení, majte na pamäti, že: najprv je treba zapnúť najvyššiu štartovaciu záťaž, potom druhú a nakoniec najnižšiu štartovaciu záťaž.

Všeobecne platí, že kapacitné a indukčné záťaže, najmä motorové pohony, spôsobia pri štarte veľký štartovací prúd.



Tento motor môže vyžadovať sadu karburátora pre vysoké nadmorské výšky, aby sa zabezpečila správna prevádzka motora v nadmorských výškach nad 1000 m n.m. Výkon benzínového motora možno zlepšiť výmenou o niečo menšej hlavnej trysky na karburátore alebo nastavením nastavovacej skrutky. Ak generátory často používate v oblastiach nad 1000 m n.m., môžete si kúpiť špeciálne komponenty pre vysoké nadmorské výšky. V opačnom prípade pri používaní generátora znížte výkon záťaže.

Výkon benzínového motora sa aj pri použití vhodného karburátora zníži asi o 3,5 % na každých 300 m nad morom. Ak sa karburátor nevymení správne, pokles bude ešte väčší.

NOTICE

Ak sú benzínové motory vybavené karburátormi vhodnými na použitie vo vysokých nadmorských výškach používané v nízkych nadmorských výškach, zníži nadmerne chudobná zmes výkon benzínových motorov, spôsobí prehriatie a dokonca aj vážne poškodenie.

7. SPUSTENIE MOTORA

7.1 Štartovanie rukoväťou

! NOTICE

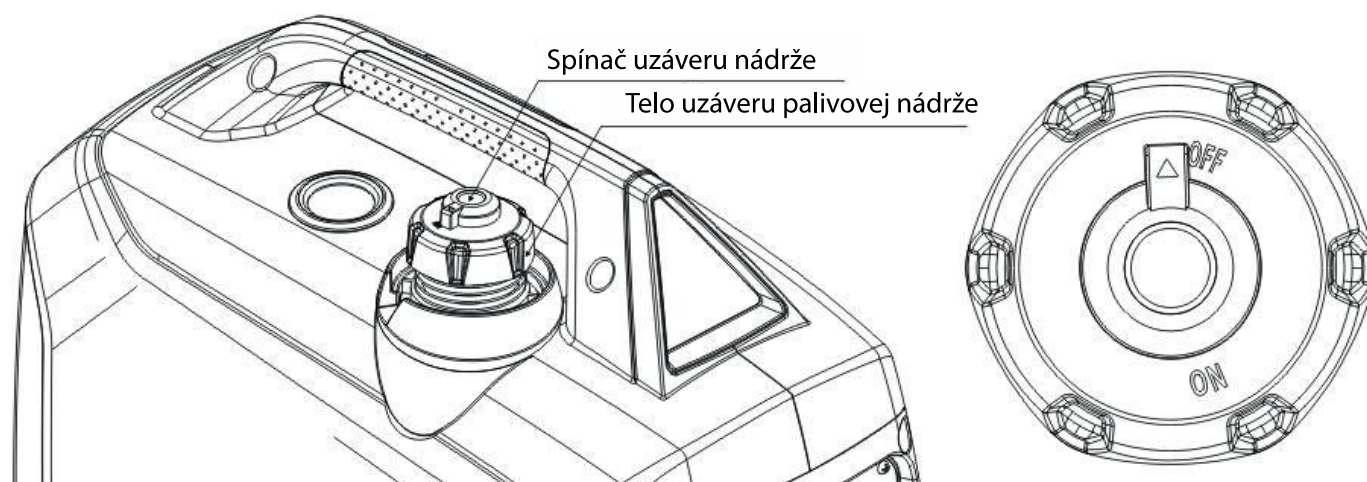
- Pred štartovaním motora odpojte elektrické zariadenia od AC zásuvky alternátora.
- Pri prvom použití (po dlhom nepoužívaní, štart po úplnom spotrebovaní benzínu) pred štartovaním otočte prepínač motora do polohy „ON“ (Zap) na 10 až 20 sekúnd, aby sa benzín dostal do karburátora motora.

! WARNING

Je prísne zakázané stroj používať vo vnútornom a uzavretom prostredí!

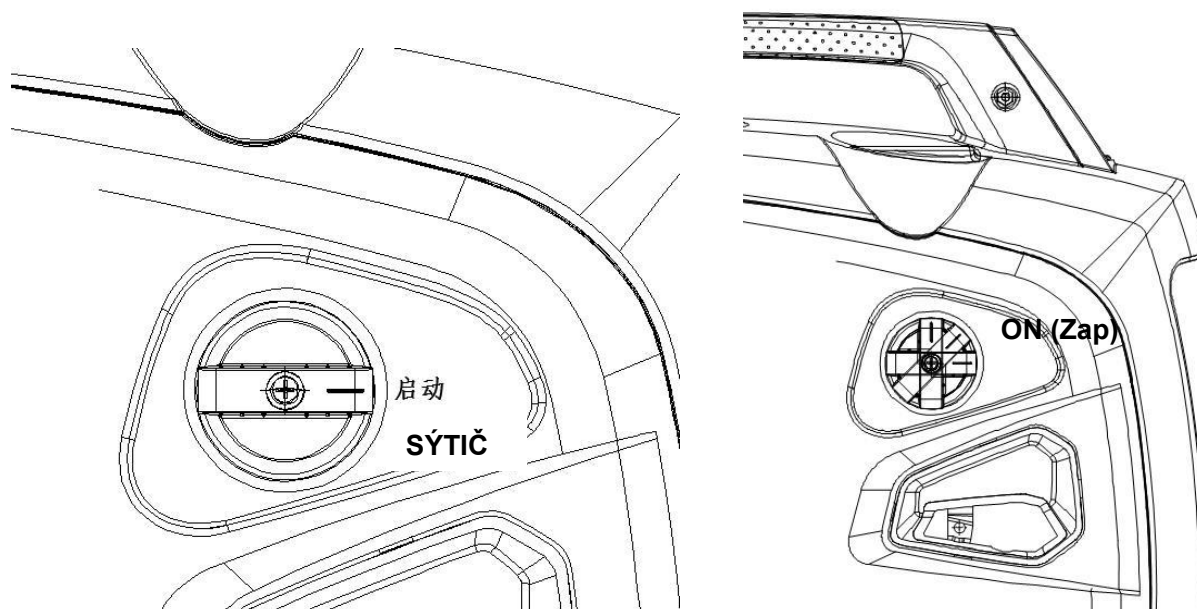
- 1) Prepínač uzáveru nádrže sa otočí do polohy „ON“ (Zap).

Poznámka: Pri preprave generátora musí byť prepínač krytu olejovej nádrže otočený do polohy „OFF“ (Vyp).

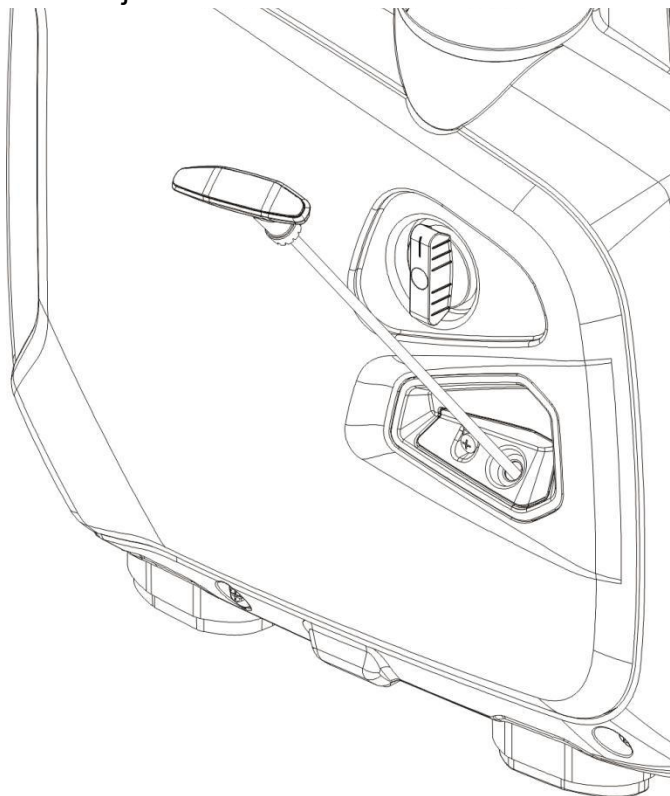


- 2) Kľukou úplne zatvorte gombík sýtiča.

Poznámka: keď je motor teplejší alebo okolitá teplota vyššia, nie je potrebné zatvárať gombík sýtiča.

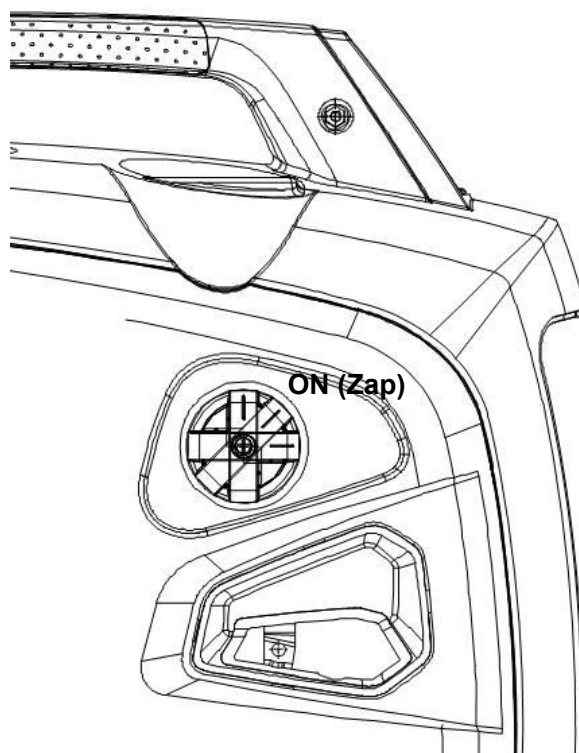


- 3) Jemne potiahnite za štartovaciu rukoväť, kým nepocítite odpor, a potom ju potiahnite v smere vyznačenom šípkou na nasledujúcom obrázku.



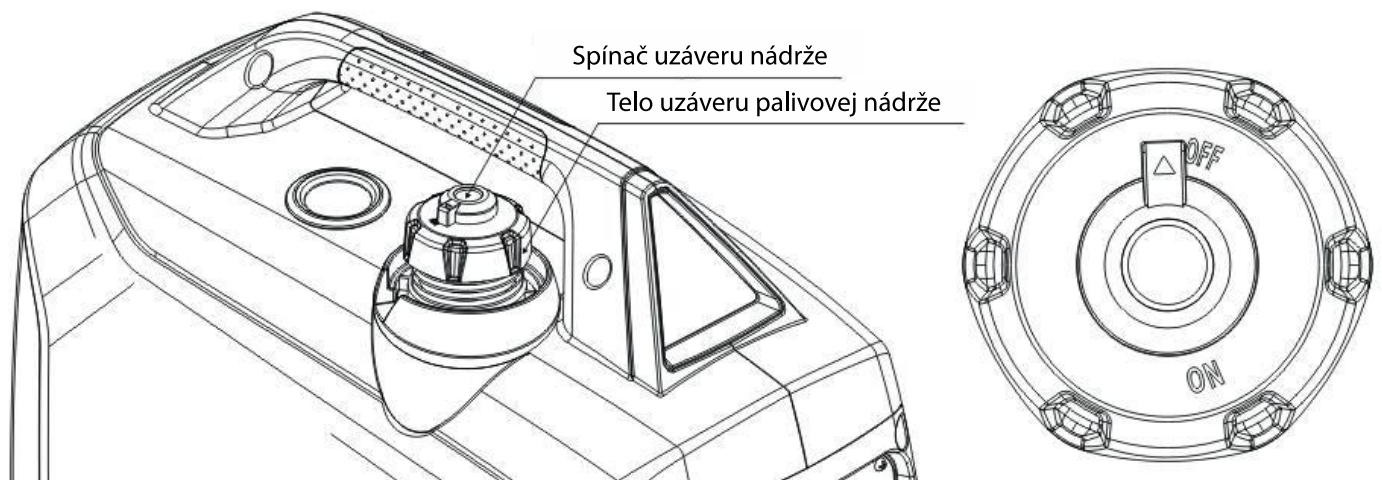
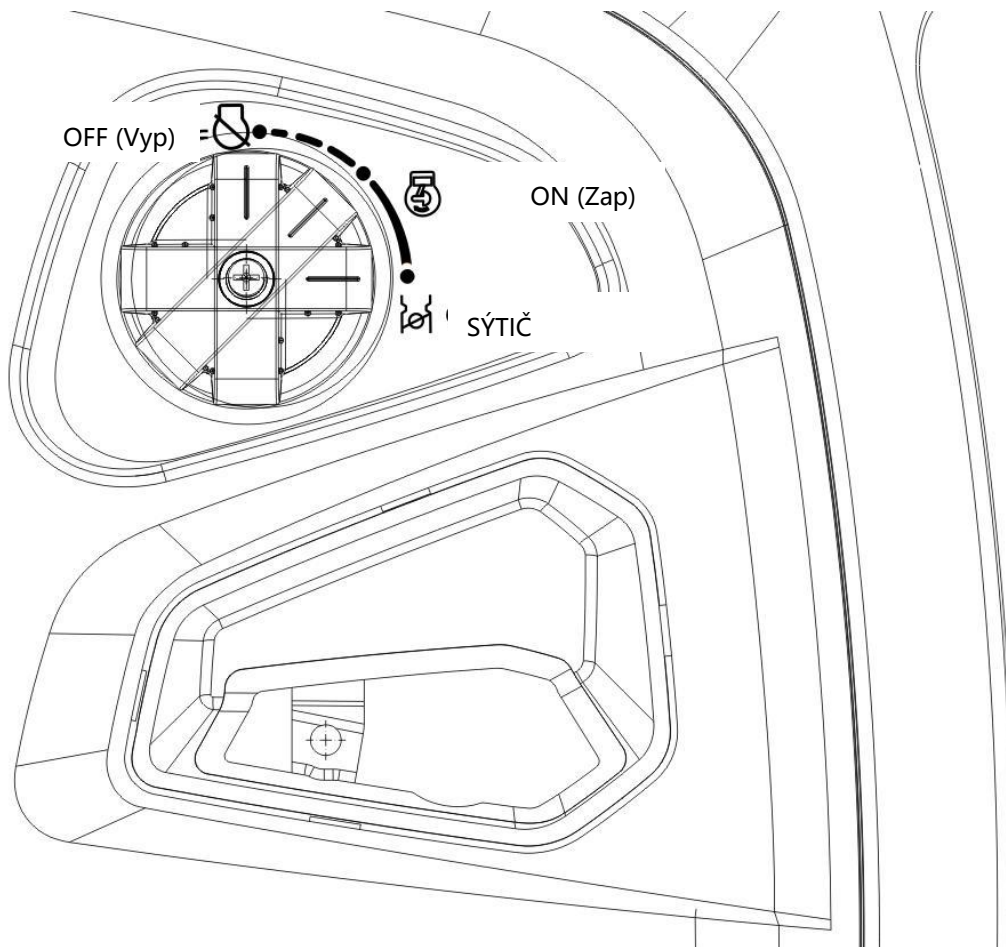
! WARNING

- Pri ťahu štartovacej rukoväte dávajte pozor, aby uhol ťahu by nebol príliš veľký a nedošlo tým k opotrebovaniu plášťa krytu.
 - Nedovoľte, aby sa štartovacia rukoväť automaticky odrazila a zasunula, aby nedošlo k poškodeniu plášťa. Pomaly vráťte štartovaciu rukoväť späť.
- 4) Akonáhle už motor beží, otočte spínač motora do prevádzkovej polohy.



7.2 Zastavenie motora

- 1) Prepnete ECO spínač do polohy „OFF“ (Vyp);
- 2) Odpojte všetky elektrické zariadenia.
- 3) Prepnete spínač motora do polohy „OFF“ (Vyp);
- 4) Prepínač uzáveru nádrže sa otočí do polohy „OFF“ (Vyp).



NOTICE

- Ak chcete motor v núdzovej situácii zastaviť, prepnete spínač motora do polohy „OFF“ (Vyp).
- Pri zastavení, preprave a skladovaní generátora sa uistite, že spínač uzáveru palivovej nádrže a spínač motora sa nachádzajú v polohe „OFF“ (Vyp).

8. ÚDRŽBA A SKLADOVANIE

Bezpečnosť je povinnosťou vlastníka. Pravidelná kontrola, nastavenie a mazanie udrží váš generátor v čo najbezpečnejšom a najúčinnnejšom stave. Aby ste udržiavali motor v dobrom stave, musíte vykonávať pravidelnú kontrolu a údržbu. Dodržiavajte nižšie uvedený harmonogram.

Plán údržby

Pravidelné servisné <u>obdobie</u> (3)		Po každom použití	Prvý mesiac alebo po 10 hod	Každé 3 mesiace alebo po 50 hod	Každých 6 mesiacov alebo po 100 hod	Každé 2 roky alebo po 300 hod
Položka						
Motorový olej	Kontrola hladiny	⊙				
	Výmena		⊙	⊙	⊙	
Čistič vzduchu	Kontrola	⊙				
	Čistenie			⊙(1)		
	Výmena			⊙		
Zapaľovacia sviečka	Kontrola a nastavenie			⊙		
	Výmena					⊙
Zachytávač iskier	Čistenie		⊙	⊙	⊙	
Vôľa ventilov	Kontrola a nastavenie					⊙(2)
Palivová nádrž a filter	Čistenie				⊙	
Hlava valca	Čistenie	Každých 300 hod (2)				
Palivová hadica	Kontrola	Každé 2 roky (vymeňte časti podľa potreby) (2)				

(1) Údržbu vykonávajte častejšie, ak sa stroj používa v prašných alebo nezvyčajne vlhkých oblastiach.

(2) Pokiaľ nemáte príslušné nástroje, údaje a technické zručnosti, mal by tieto položky servisovať váš servisný predajca.

NOTICE

- Ak často pracujete pri vysokej teplote alebo vysokom zaťažení, mali by ste motorový olej meniť každých 10 hodín.
- Ak pracujete v prašnom alebo agresívnom prostredí, čistite filtračnú vložku vzduchového filtra každých 10 hodín. V prípade potreby by sa mali vložky vzduchového filtra vymieňať každých 25 hodín.
- Periodicita a čas kontroly by sa mali dodržiavať podľa potreby.
- Ak uplynul cyklus údržby, údržba by sa mala vykonať čo najskôr podľa vyššie uvedenej tabuľky.

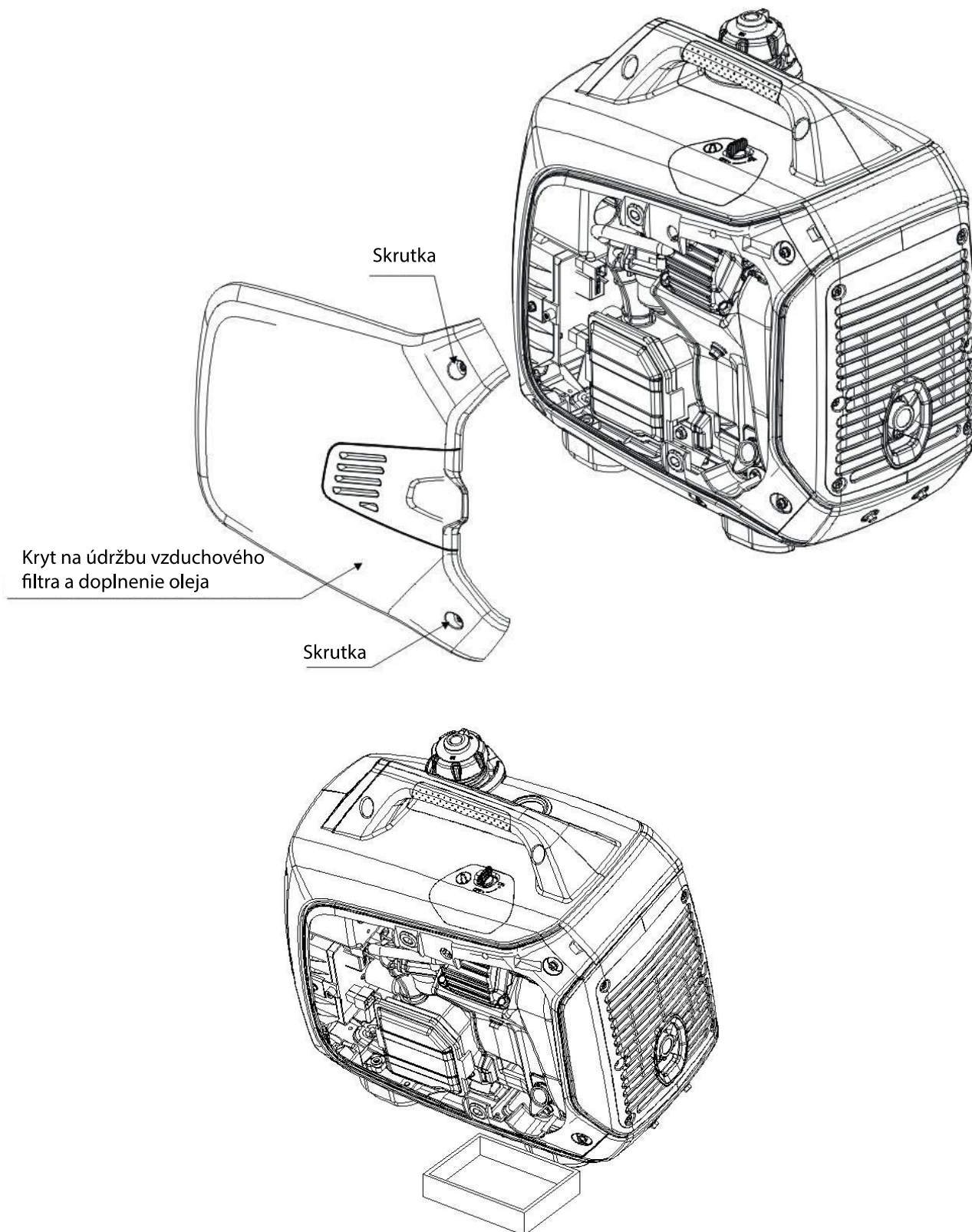
WARNING

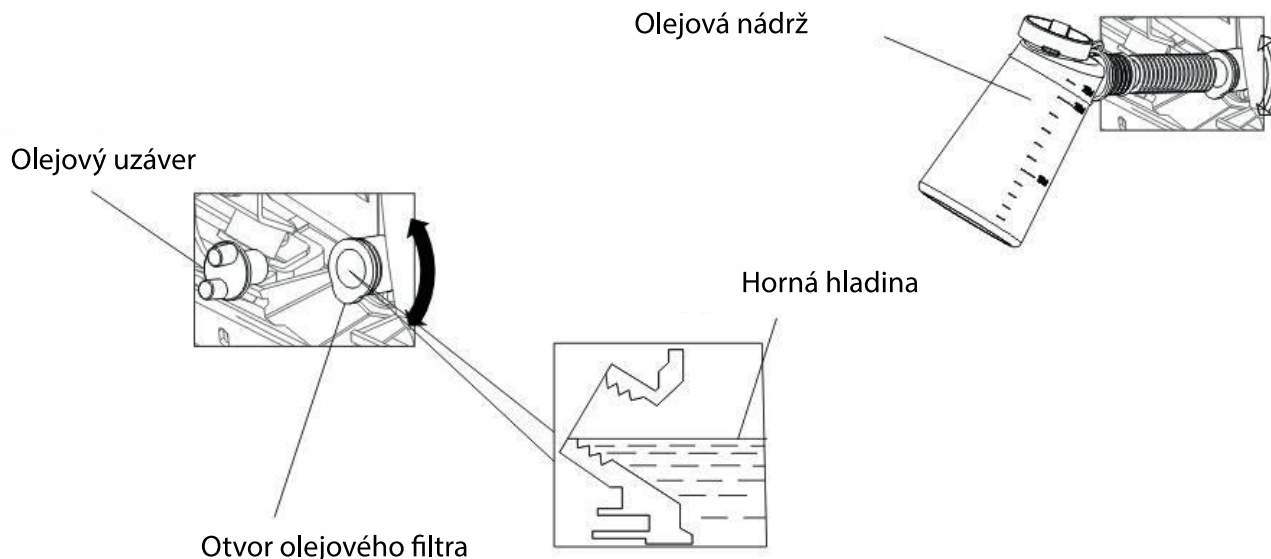
- Pred začatím údržbových prác zastavte motor. Motor by mal byť umiestnený vodorovne. Aby ste zabránili naštartovaniu motora, oddel'te viečko zapaľovacej sviečky od zapaľovacej sviečky.
- Motor nikdy nepoužívajte v uzavretom priestore, inak môže v krátkom čase nastať bezvedomie a smrť. Motor prevádzkujte v dobre vetranom priestore.

8.1 Výmena motorového oleja

Po vypnutí motora je potrebné olej rýchlo a úplne vybrať.

- 1) Uvoľnite skrutku krytu na údržbu vzduchového filtra a kryt na údržbu vzduchového filtra odstráňte.
- 2) Vyberte meradlo oleja.
- 3) Vypustíte znečistený olej.
- 4) Doplníte odporúčaný olej a skontrolujete jeho hladinu.
- 5) Opäť namontujte kryt na údržbu vzduchového filtra a utiahnite meradlo.





! WARNING

V súlade s požiadavkami na ochranu životného prostredia sa použitý olej preleje do uzavretej nádoby a potom sa prevezie na recykláciu do servisnej stanice. Nevyhadzujte olej do koša ani ho nevyliievajte na zem.

8.2 Údržba vzduchového filtra

Znečistené vzduchové filtre ovplyvňujú prietok vzduchu do karburátora. Aby sa zabránilo poruche karburátora, vzduchové filtre by sa mali pravidelne udržiavať. Ak sa stroj používa v prašnom prostredí, mala by byť údržba častejšia.

! WARNING

Čistenie filtračnej vložky benzínom alebo horľavými rozpúšťadlami môže spôsobiť požiar alebo výbuch. Na čistenie filtračnej vložky používajte mydlovú vodu alebo nehorľavé rozpúšťadlo.

! NOTICE

Je prísne zakázané spúšťať generátor bez vzduchového filtra, inak dôjde k rýchlemu opotrebovaniu benzínového motora.

- 1) Uvoľnite skrutky krytu na údržbu a odstráňte kryt na údržbu.
- 2) Otvorte kryt čističa vzduchu a vyberte ho.
- 3) Vyberte vložku čističa vzduchu a vyčistite ju nehorľavým rozpúšťadlom alebo rozpúšťadlom s vysokým bodom vzplanutia (napríklad petrolejom, motorovým olejom pre motocykle) a potom ju vysušte.
- 4) Vyčistite filtračnú vložku čistým olejom a prebytočný olej vytlačte.
- 5) Opätovne namontujte vložku čističa vzduchu a kryt.
- 6) Opätovne namontujte kryt na údržbu a utiahnite skrutky.

8.3 Zapaľovacia sviečka

Zapaľovaciu sviečku vymeňte podľa originálneho typu: F5RTC

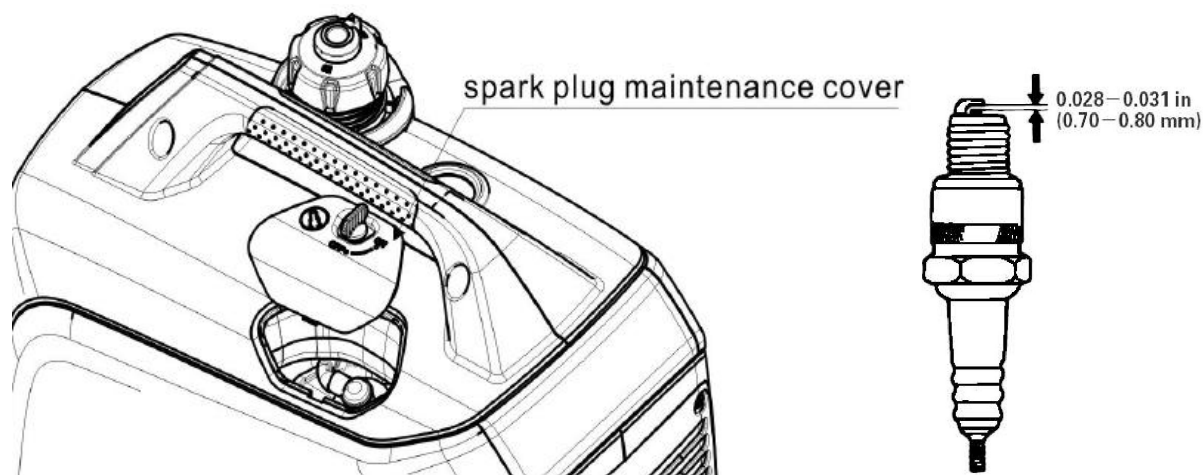
- 1) Odstráňte kryt zapaľovacej sviečky.
- 2) Pomocou nástrčkového kľúča vyberte zapaľovaciu sviečku.
- 3) Vizuálne skontrolujte, či nie je poškodený izolátor zapaľovacej sviečky. Ak je zapaľovacia sviečka poškodená, vymeňte ju.
- 4) Vôľu zapaľovacej sviečky zmerajte pomocou vhodného meradla. Ohnite bočné elektródy, aby

ste upravili vôľu. Vôľa musí byť medzi 0,70 a 0,80 mm.

5) Skontrolujte, či je tesnenie zapaľovacej sviečky v dobrom stave.

Namontujte zapaľovaciu sviečku, utiahnite ju nástrčkovým kľúčom a pritlačte jej tesnenie. Zakryte kryt zapaľovacej sviečky.

Kryt na údržbu zapaľovacej sviečky	
------------------------------------	--



Používajte zapaľovacie sviečky s vhodnou kalorickou hodnotou.

9. PREPRAVA / USKLADNENIE

- Palivovú nádrž neprepĺňajte. (Na hrdle nádrže nesmú zostať zvyšky paliva)
- Nepoužívajte generátor priamo na prepravnom vozidle. Generátor treba z vozidla odstrániť. Generátor treba používať v dobre vetraných podmienkach.
- Nevystavujte ho priamo na slnečné svetlo.
- Keď generátor umiestnite do uzavretého prepravného vozidla na dlhší čas. Vysoká teplota vo vnútri vozidla by mohla spôsobiť odparovanie paliva, čo by mohlo viesť k výbuchu.
- Generátor sa nesmie dlhodobo prepravovať po nerovnej ceste. Ak musíte ísť po takejto ceste, vypustíte predtým benzín a olej.
- Skladovanie na dlhšiu dobu:

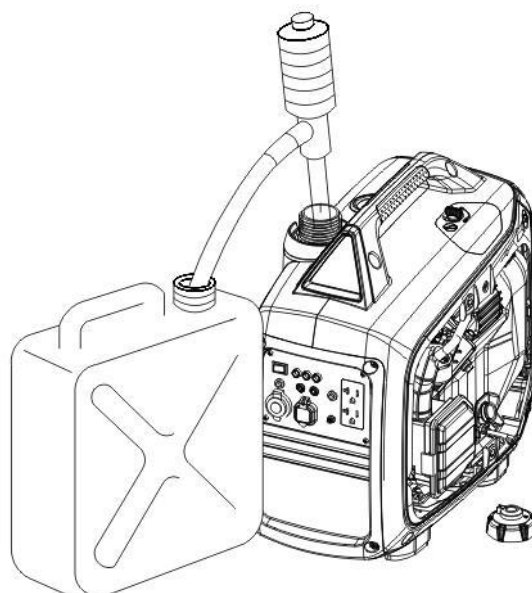
9.1 Uistite sa, že skladovací priestor je bez nadmernej vlhkosti a prašnosti.

9.2 Vyprázdnite benzín.

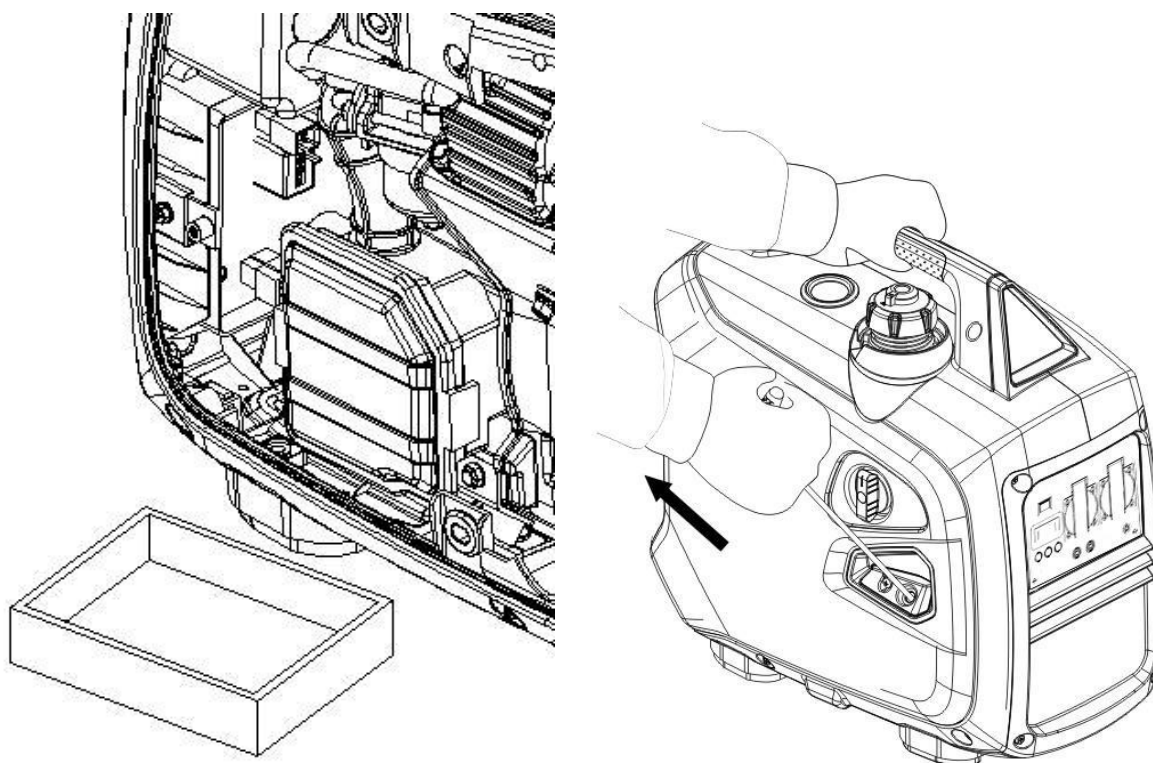


Benzín je za špecifických podmienok výbušný a horľavý. Platí prísny zákaz zábavnej pyrotechniky v blízkosti benzínu.

1) Benzín v palivovej nádrži vypustite a uložte do vhodných nádob.



- 2) Prepnete spínač motora do polohy „ON“ (Zap) a uvoľnite vypúšťaciu skrutku karburátora, aby ste benzín vypustili do vhodných nádob.



- 3) Odstráňte kryt zapalovacej sviečky, trikrát alebo štyrikrát potiahnite za štartovaciu rukoväť, vypustíte benzín z palivového potrubia a karburátora.
 4) Prepnete prepínač motora do polohy „O“ a utiahnite vypúšťaciu skrutku karburátora.
 5) Namontujte kryt zapalovacej sviečky naspäť.

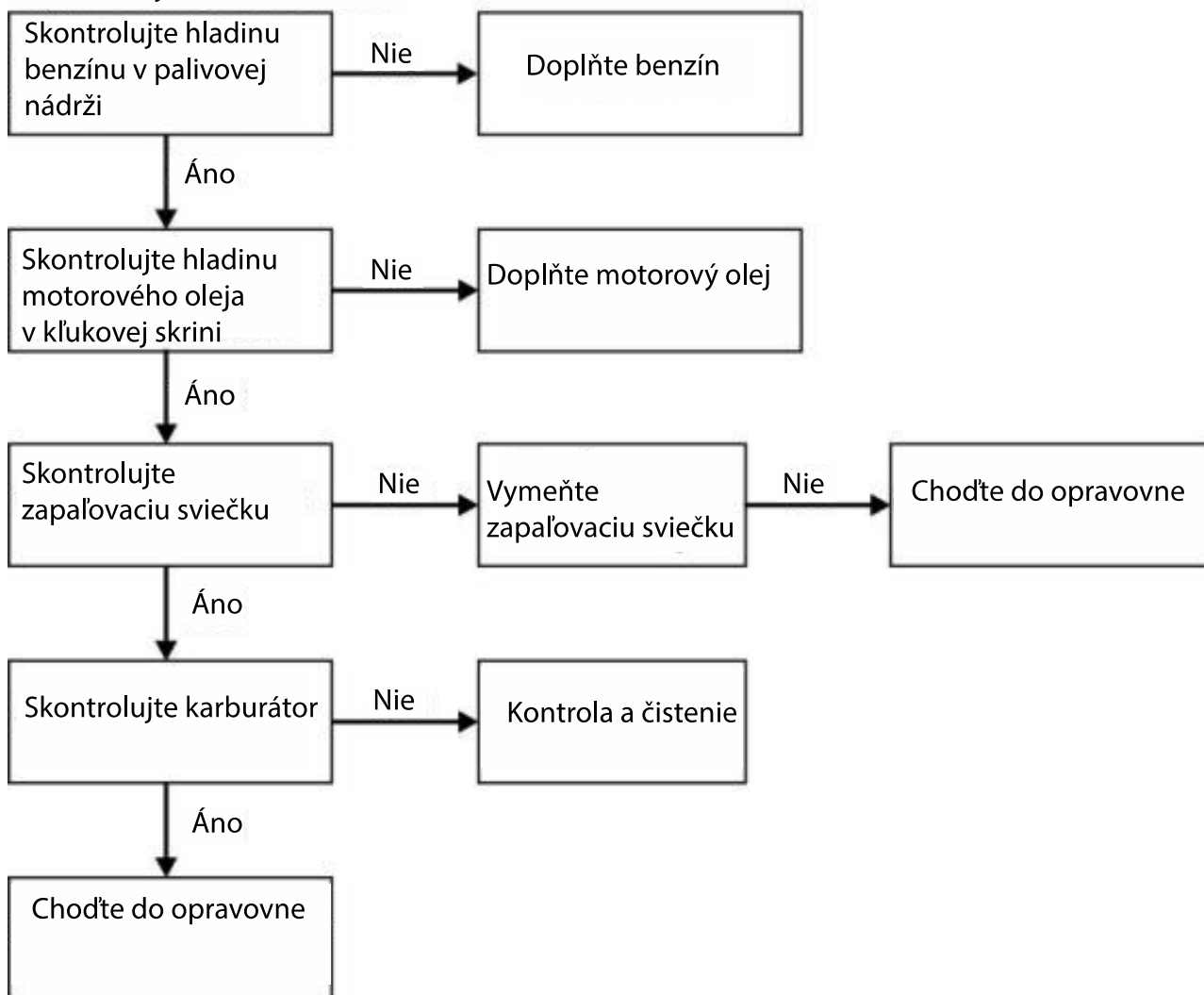
9.3 Výmena motorového oleja

9.4 Vyberte zapalovaciu sviečku a do valca nalejte 10 – 20 ml motorového oleja. Niekoľkokrát motorom zatočte, aby sa olej rozniesol, a znovu namontujte zapalovaciu sviečku.

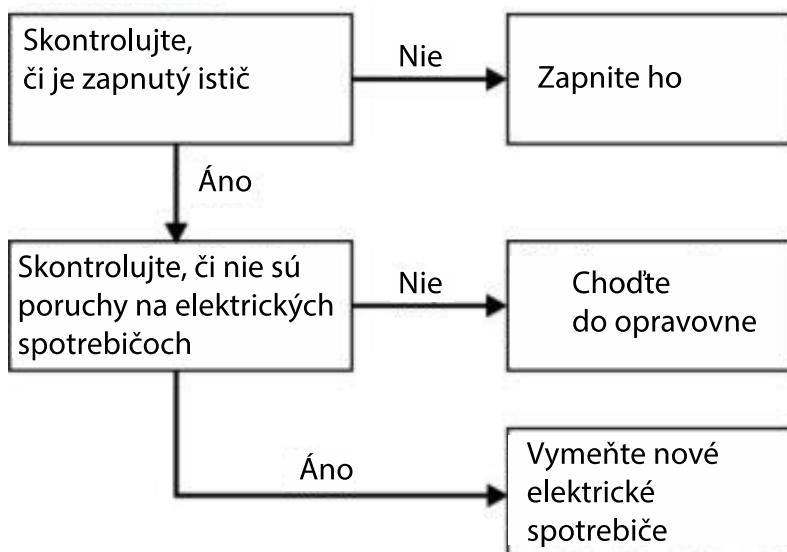
9.5 Pomaly potiahnite za štartovaciu rukoväť, kým nepocítite odpor. V tomto okamihu piest nastupuje na kompresný zdvih a sacie aj výfukové ventily sú zatvorené. V tejto polohe pomôžete chrániť motor pred vnútornou koróziou.

10. RIEŠENIE PROBLÉMOV

Motor nie je možné naštartovať

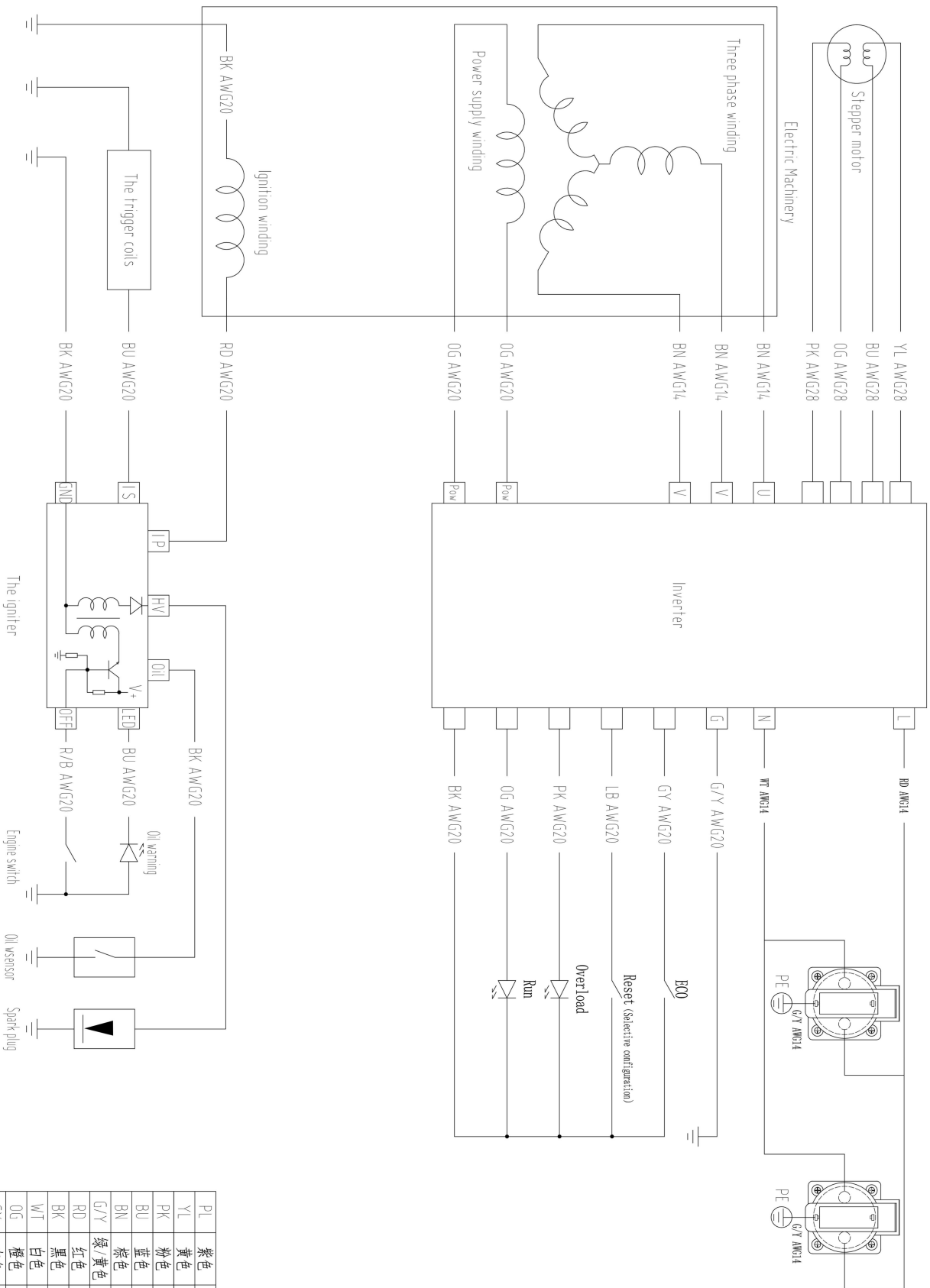


Žiaden výstup napätia



11. ELEKTRICKÉ SCHÉMY

ELECTRICAL DIAGRAMS



PL	紫色	Purple
YL	黄色	Yellow
PK	粉色	Pink
BU	蓝色	Blue
BN	棕色	Brown
G/Y	绿/黄色	Green/Yellow
RD	红色	Red
BK	黑色	Black
WT	白色	White
OG	橙色	Orange
GY	灰色	Gray
R/B	红/黑色	Red/Black
W/B	白/黑色	White/Black

12. TECHNICKÉ ÚDAJE

	Model	FG2000i-B
Motor	Typ motoru	Jednovalec, 4-taktný, chladený vzduchom
	Zdvihový objem	80 cm ³
	Systém zapalovania	Zapaľovanie iskrou
	Typ štartovania	Štartovacia rukoväť
	Objem olejovej nádrže	0,35 l
	Nameraná hladina akustického výkonu, LwA	87,44 dB(A) , K = 1,13 dB(A)
	Zaručená hladina akustického výkonu	89 dB(A)
Generátor	Objem palivovej nádrže (l)	4 l
	Frekvencia (Hz)	50 Hz
	Počet fáz	Jednofázový
	Menovité napätie (V)	230 V
	Menovitý výkon (kW)	(COP) 1,8 kW
	Max. výkon (kW)	Max. 2,0 kW
	Menovitý prúd (A)	7,8 A
	Trieda výkonovej charakteristiky	G1
	Trieda akosti	A
	Max. teplota	40 °C
	Max. nadmorská výška	1000 m
	Trieda ochrany	IP23M
	Rozmery (d×š×v)	48 × 28,5 × 46 cm
	Hmotnosť bez náplní	18 kg

13. VYHLÁSENIE O ZHODE



BUILDER SAS

ZI, 32 RUE ARISTIDE BERGES – 312070 CUGNAUX – FRANCE

Vyhlasuje, že nižšie uvedené strojové zariadenia:

BENZÍNOVÝ INVERTOROVÝ GENERÁTOR:

FG2000i-B

Sériové číslo: 20230218390-20230218715

Spĺňa ustanovenia smernice o „strojových zariadeniach“ 2006/42/ES a vnútroštátne predpisy,
ktoré ju transponujú:

Spĺňa tiež ustanovenia nasledujúcich európskych smerníc:

Smernica EMC 2014/30/EÚ;

Smernica ROHS (EÚ) 2015/1628, ktorou sa mení a dopĺňa 2011/65/EÚ

Smernica o emisiách (EÚ) 2018/1628

Smernica o emisiách hluku 2000/14/CE Príloha V a Smernica 2005/88/CE

Spĺňa tiež európske normy, vnútroštátne normy a nasledujúce technické ustanovenia:

EN ISO 8528-13:2016;

EN 55012:2007/A1:2009

EN 61000-6-1:2019

Nameraná hladina akustického výkonu, LwA: 87,44 dB(A), K = 1,37 dB(A)

Zaručená hladina akustického výkonu: 89 dB(A)

Notified Body : TÜV Rheinland LGA Products GmbH

Tillystraße 2, 90431 Nürnberg, Germany

(NB 0197)

Zodpovedný za technický spis: Michel Krebs

Done at Cugnaux, 22/12/2023

Philippe MARIE / PDG

14. ZÁRUKA



ZÁRUKA

Na tento výrobok poskytuje výrobca záruku v trvaní 2 rokov od dátumu jeho kúpy, ktorá sa vzťahuje na poruchy spôsobené chybou materiálu alebo zlým dielenským spracovaním. Táto záruka platí iba v prípade, ak je výrobok určený na domáce použitie. Táto záruka sa nevzťahuje na poruchy spôsobené bežným opotrebovaním.

Výrobca súhlasí s výmenou dielov, ktoré určený distribútor označil za chybné. Výrobca nepreberá zodpovednosť za výmenu stroja, celého alebo jeho časti a/alebo za následné poškodenie.

Táto záruka sa nevzťahuje na poruchy spôsobené nasledovne:

- Nedostatočnou údržbou.
- Nesprávnym zostavením, nastavením alebo používaním výrobku.
- Bežným opotrebovaním spotrebných dielov.

Táto záruka sa nevzťahuje na:

- Náklady na prepravu a balenie.
- Použitie tohto výrobku na účely, na aké nie je určený.
- Použitie a úkony údržby tohto stroja vykonávané spôsobom, ktorý nie je opísaný v tomto návode.

Z dôvodu našej politiky neustáleho zlepšovania výrobkov si vyhradzuje právo na úpravu alebo zmenu technických údajov bez predchádzajúceho upozornenia. V dôsledku toho sa tento výrobok môže líšiť od informácií uvedených v tomto návode. Bude však vykonaná úprava bez predchádzajúceho upozornenia, ak bude uznaná ako zlepšenie predchádzajúcej charakteristiky.

PRED POUŽITÍM TOHTO STROJA SI POZORNE PREČÍTAJTE TENTO NÁVOD.

Pri objednávaní náhradných dielov uvádzajte čísla dielov alebo kódy, ktoré nájdete v zozname náhradných dielov v tomto návode. Uschovajte si doklad o kúpe. Bez tohto dokladu nie je záruka platná. Aby sme vám pomohli s vaším výrobkom, vyzývame vás, aby ste nás kontaktovali telefonicky alebo prostredníctvom našich webových stránok:

- **+421 948 290 202**
- **<https://swap-europe.com/sk>**
- Musíte vytvoriť „vstupenku“ prostredníctvom webovej platformy.
- Zaregistrujte sa alebo si vytvorte svoj účet.
- Uveďte odkaz na náradie.
- Vyberte si predmet svojho dopytu.
- Opíšte problém.
- Pripojte tieto súbory: faktúru alebo doklad o kúpe, fotografiu identifikačného štítku (výrobné číslo), fotografiu súčasti, ktorú potrebujete (napríklad: kolíky na zástrčke transformátora, ktoré sú zlomené).



15. PORUCHA VÝROBKU

ČO ROBIŤ, AK DÔJDE K PORUCHE MÔJHO STROJA?

Ak kúpite tento výrobok v obchode:

- a) Ak má tento výrobok palivovú nádrž, vyprázdňte ju.
- b) Uistite sa, či je váš stroj kompletný so všetkým dodaným príslušenstvom a či je čistý! Ak nebude splnená táto podmienka, opravár stroj odmietne.

Chodte do obchodu s kompletným strojom a s dokladom o kúpe alebo faktúrou.

Ak kúpite tento výrobok na internete:

- a) Ak má tento výrobok palivovú nádrž, vyprázdňte ju.
- b) Uistite sa, či je váš stroj kompletný so všetkým dodaným príslušenstvom a či je čistý! Ak nebude splnená táto podmienka, opravár stroj odmietne.
- c) Vytvorte vstupenku pre servis SWAP-Europe na internetovej adrese: <https://services.swap-europe.com> Pri požiadavke na servis SWAP-Europe musíte priložiť doklad o kúpe tohto výrobku a fotografiu jeho typového štítku (výrobné číslo).
- d) Pred odoslaním tohto stroja kontaktujte autorizovaný servis, aby ste sa uistili, či je k dispozícii.

Odvzdajte servisnej opravovni kompletný zabalený stroj, spoločne s dokladom o jeho kúpe a listom podpory servisnej opravovne, ktorý je na stiahnutie po dokončení servisnej požiadavky na webe SWAP-Europe.

V prípade strojov s poruchou motora od výrobcov BRIGGS & STRATTON, HONDA a RATO postupujte, prosím, podľa nasledujúcich pokynov.

Opravy vykonajú schválené autorizované servisy výrobcov týchto motorov (pozri ich stránky):

- <http://www.briggsandstratton.com/eu/fr>
- <http://www.honda-engines-eu.com/fr/service-network-page;jsessionid=5EE8456CF39CD572AA2AEEDFD290CDAE>
- <https://www.rato-europe.com/it/service-network>

Uchovajte si, prosím, pôvodný obal, aby ste mohli tento výrobok odoslať na opravu do popredajného servisu, alebo zabalte tento stroj do podobnej kartónovej škatule s rovnakými rozmermi.

Ak máte akékoľvek otázky týkajúce sa nášho popredajného servisu, môžete nás kontaktovať na webovej adrese <https://swap-europe.com/sk>

Naša horúca linka zostáva k dispozícii na čísle +421 948 290 202



16. VÝNIMKY ZO ZÁRUKY

TÁTO ZÁRUKA SA NEVZŤAHUJE NA NASLEDUJÚCE:

- Uvedenie do prevádzky a nastavenie výrobku.
- Poškodenie spôsobené bežným opotrebovaním výrobku.
- Poškodenie spôsobené nesprávnym používaním výrobku.
- Poškodenie spôsobené montážou alebo spustením, ktoré nie je v súlade s týmto návodom.
- Poruchy týkajúca sa karburátora po 90 dňoch a zanášanie karburátorov.
- Pravidelné a štandardné akcie údržby.
- Úpravy a demontáže, ktoré priamo rušia platnosť tejto záruky.
- Výrobky, ktorých pôvodné autentizačné označenie (značka, výrobné číslo) bolo zničené, pozmenené alebo odobrané.
- Výmena spotrebného materiálu.
- Použitie neoriginálnych dielov.
- Rozbitie dielov po nárazoch alebo pádoch.
- Poruchy príslušenstva.
- Poruchy a ich následky súvisiace s akoukoľvek vonkajšou príčinou.
- Strata komponentov a straty v dôsledku nedostatočného skrutkovania.
- Strata komponentov a akékoľvek poškodenie týkajúce sa uvoľnenia dielov.
- Preťaženie alebo prehriatie.
- Zlá kvalita napájania: nesprávne napájacie napätie, chyba napätia atď.
- Poškodenie vyplývajúce z nepoužívania tohto výrobku v čase nevyhnutnom na vykonanie jeho opravy a všeobecnejšie náklady týkajúce sa imobilizácie tohto výrobku.
- Náklady na druhé stanovište stanovené treťou stranou na základe odhadu opravárenskej služby SWAP-Europe.
- Použitie výrobku, ktorý by vykazoval poruchu alebo poškodenie, ktoré nebolo predmetom okamžitého oznámenia, a/alebo oprava pomocou opravárenskej služby SWAP-Europe.
- Zhoršenie stavu súvisiace s prepravou a skladovaním*.
- Uvedenie na trh po 90 dňoch.
- Olej, benzín, mazivo.
- Škody súvisiace s používaním nevyhovujúcich palív alebo mazív.

* V súlade s prepravnou legislatívou je nutné škody súvisiace s prepravou oznámiť dopravcom maximálne do 48 hodín po ich zistení doporučeným listom s potvrdením o prevzatí.

Tento dokument je doplnkom vášho oznámenia, ide o neúplný zoznam.

Pozor: Všetky objednávky je nutné skontrolovať v prítomnosti doručujúcej osoby. V prípade odmietnutia doručovateľom stačí doručenie odmietnuť a svoje odmietnutie oznámiť.

Upozornenie: Rezervy nevyklučujú oznámenie doporučeným listom s prijatím do 72 hodín.

Informácia:

Tepelné zariadenia je nutné zazimovať každú sezónu (servis dostupný na webe SWAP-Europe). Batérie musia byť pred uložením nabité.

FEIDER

MACHINES



BUILDER SAS
32, rue Aristide Bergès - ZI 31270 Cugnaux - France
Vyrobené roku 2023 v Číne